

Hmotnosti

Provozní hmotnost s kabinou a lžicí (ISO 6016)	3499 kg
Převážná hmotnost (bez přídatných zařízení)	3335 kg
Snížení hmotnosti se stříškou	-118 kg
Dodatečná hmotnost kabiny se systémem HVAC	19 kg
Dodatečná hmotnost ocelových pásů	96 kg
Additional weight for long dipperstick (with heavy ctw.)	303 kg
Tlak působící na terén s gumovými pásy	31.84 kPa

Motor

Výrobce / model	Kubota / D1703-M-D1-E4B-BC-2
Palivo	Motorová nafta
Počet válců	3
Zdvihový objem	1642 cm ³
Maximum power @ 2200 rpm (ISO 14396)	18.2 kW
Maximální točivý moment (SAE)	97.4 Nm

Výkon

Rypná síla, násada (ISO 6015)	20790 N
Rypná síla, dlouhá násada (ISO 6015)	18010 N
Rypná síla, lžice (ISO 6015)	33430 N
Tažná síla	34132 N
Nízká jezdová rychlost	2.6 km/h
Vysoká jezdová rychlost	4.7 km/h

Hydraulický systém

Typ čerpadla	Jeden výstup, měnitelný objem, čidlo zatížení a omezovač točivého momentu Čerpadlo se zubovými čerpadly
Celkový výkon hydrauliky	101.20 L/min
Průtok přídatné hydrauliky	63.90 L/min
Maximální tlak v přídatné hydraulice	206.0 bar

Mechanismus otoče

Otočení výložníku, doleva	75.0°
Otočení výložníku, doprava	55.0°
Rychlost otáčení	8.6 RPM

Provozní náplně

Chladicí systém	8.00 L
Mazání motoru plus olejový filtr	5.20 L
Palivová nádrž	52.00 L
Nádrž hydraulického oleje	8.30 L
Hydraulický systém	39.70 L

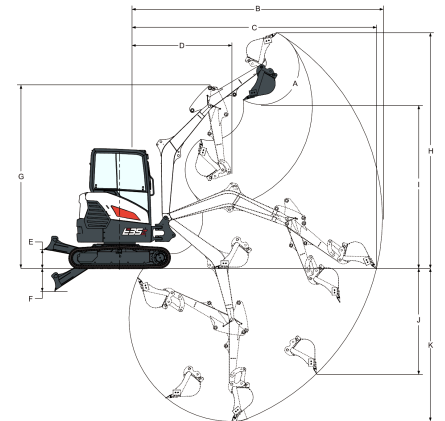
Prostředí

Hladina hluku LpA (Směrnice EU 2006/42/EC)	77 dB(A)
Hladina hluku LWA (Směrnice EU 2000/14/EC)	94 dB(A)
Vibrace působící na tělo obsluhy (ISO 2631-1)	0.11 ms ⁻²
Vibrace působící na ruce a paže obsluhy (ISO 5349-1)	0.34 ms ⁻²

Standardní vybavení

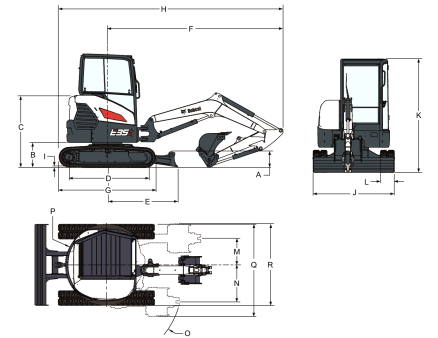
1,750 mm dozerová radlice	Klakson
gumové pásy 300 mm	Joystickové ovládání hydrauliky
Nastavitelná dvoučinná pomocná hydraulika (AUX1) s rychlospojkami	Proporční jednoduché ovládání přídatné hydrauliky a odstupu otáčení výložníku
Odpojení baterie	Samonavíjecí bezpečnostní pás
Funkce plovoucí polohy radlice	Odrpužené sedadlo s vysokým opěradlem
Příprava pro upínání	Stříška TOPS/ROPS/FOPS* 1
Uzamčení ovládací konzoly	Dvourychlostní jezd s automatickým řazením
Držák nápojů	Upevnění na čtyřech místech horní konstrukce
Monitor motoru/hydrauliky s funkcí vypnutí	Odlučovač vody
Skládací a ergonomické pedály	Pracovní světlo (výložník)
Výstražný systém maximálního množství paliva	Záruka: 12 měsíců, 2000 hodin (podle toho, co nastane dříve)

1. Ochranná konstrukce proti převrácení (ROPS) – Splňuje požadavky ISO 3471. Ochranná konstrukce proti překlpení (TOPS) – Splňuje požadavky ISO 12117. Ochranná konstrukce proti padajícím předmětům (FOPS) – Splňuje požadavky ISO 3449.

Pracovní rozsah


Values marked with * - Long dipperstick

(A) 185.0°	(G) 3708.0 mm
(B) 5351.0 mm	(H) 4804.0 mm
(B) 5633.0 mm	(H*) 4985.0 mm
(C) 5230.0 mm	(I) 3340.0 mm
(C*) 5520.0 mm	(I*) 3521.0 mm
(D) 2267.0 mm	(J) 2136.0 mm
(D*) 2324.0 mm	(J) 2414.0 mm
(E) 382.0 mm	(K) 3117.0 mm
(F) 456.0 mm	(K*) 3417.0 mm

Rozměry


(A) 322.0 mm	(J) 1750.0 mm
(B) 540.0 mm	(K) 2468.0 mm
(C) 1557.0 mm	(L) 300.0 mm
(D) 1647.0 mm	(M) 575.0 mm
(E) 1528.0 mm	(N) 795.0 mm
(F) 3787.0 mm	(O) 1788.0 mm
(G) 2074.0 mm	(P) 875.0 mm
(H) 4823.0 mm	(P*) 965.0 mm
(H*) 4832.0 mm	(Q) 1841.0 mm
(I) 25.0 mm	(R) 1805.0 mm

Možnosti

1. přídatná hydraulika na rameni	Bezklíčkové startování
2. přídatná hydraulika	Spojka Klac
Stereo rádio AM/FM	Sada LED světel
Přídatná světla (2+1)	Levé a pravé zrcátko
Automatický volnoběh	Dlouhá násada
Maják	MS03 coupler
Hydraulická spojka Bobcat	Zařízení pro manipulaci s předměty (pojistné ventily + hlásič přetížení + závěsné oko)
Pin Grabber	Sada zvláštního použití
Vedení AUX1 přímo do nádrže	Ocelové pásy
Textilní odpružené sedadlo	Kabina TOPS/ROPS/FOPS
Dlx	s vytápěním
Hasicí přístroj	Výstraha při pohybu
Těžké protizávaží	